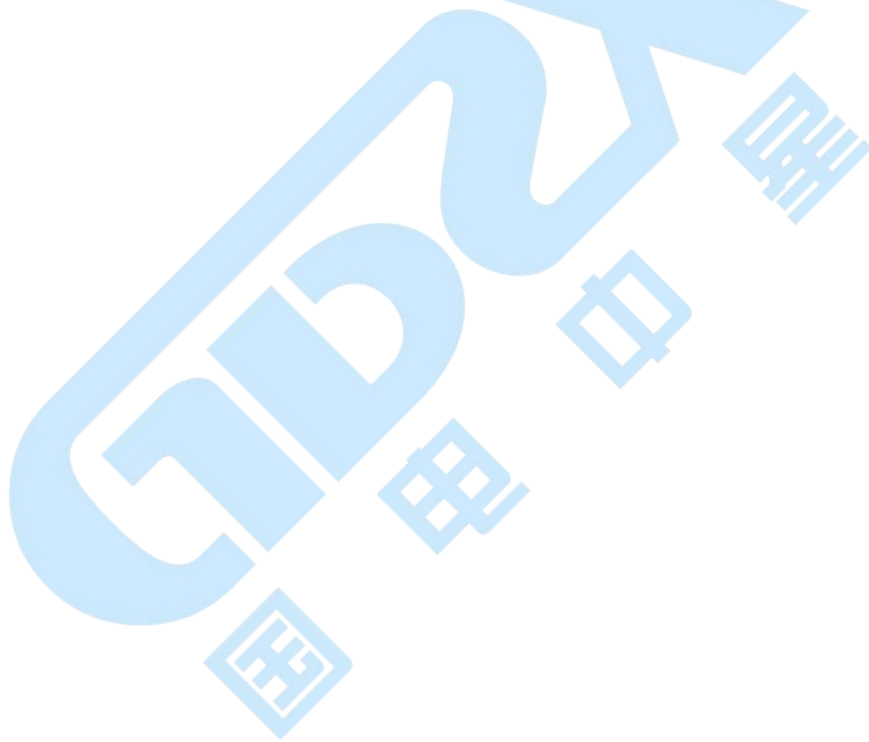


ZXHQ-A+
互感器综合特性测试仪



注意事项

为避免触电或人身伤害，请遵循以下指南进行操作：

- ! 为了保护设备及人身安全，做试验前请详细阅读使用说明书，严格按说明书要求操作。
- ! 勿将本仪器置于不平稳的平台或桌面上以防仪器跌落受损。
- ! 装置工电源请不要超过 AC220V（±20%）应选用 15A 及以上的电源线。
- ! 开电源时请先开电源开关，等到有画面出现后再推漏电保护器。
- ! 做试验时请确保 CT/PT 的接线与原有接线断开且不接地。
- ! 做 PT 伏安特性试验时，请确保一次绕组有足够的电气安全距离。
- ! 做 CT 变比试验时，请确保二次绕组的接地线断开，其它二次绕组均短接。
- ! 做 PT 变比试验时，请确保二次绕组的接地线断开，其它二次绕组均断开。
- ! 做伏安特性或变比试验时，如连续试验时间太长，请适当予以休息冷却，以免装置过热烧坏。
- ! 仪器左/右侧壁面的园孔为通风散热而设，为保证仪器正常工作，请勿堵塞。
- ! 作为安全措施，该仪器配有保护接地端子，试验之前应将装置面板上接地端子可靠接地。
- ! 不要让任何异物掉入机箱内，以免发生短路。
- ! 主机 CT/PT 每项功能可保存 1000 组，共 2000 组数据。仪器掉电后数据永不丢失。
- ! 数据快存满时请及时打印或上传至 U 盘或电脑保存。
- ! 用 U 盘转存试验数据时，须等保存完毕方能拔出 U 盘，否则数据转存不成功，可能导致数据遗失。
- ! 请勿随意删除主机保存的历史试验记录，避免造成试验数据丢失。
- ! 在试验中请不要插拔试验线，如果遇到不正常现象时请及时关闭电源重启下仪器。



本公司保留对此说明书修改的权利。

产品与说明书不符之处，以**实际产品为准**。

目 录

注意事项.....	- 1 -
一、产品特点.....	- 4 -
二、技术参数.....	- 4 -
三、面板说明.....	- 5 -
四、主菜单.....	- 5 -
1. 鼠标的使用方法.....	- 6 -
2. 主菜单说明.....	- 6 -
3. CT 测试功能.....	- 6 -
1) 参数设置.....	- 6 -
2) 二次直阻.....	- 7 -
3) CT 伏安试验.....	- 8 -
4) CT 变比试验.....	- 10 -
5) 二次负载.....	- 13 -
4. PT 测试功能.....	- 13 -
1) PT 伏安.....	- 13 -
2) PT 变比.....	- 14 -
5. 数据查询功能.....	- 16 -
1) CT 查询.....	- 16 -
2) PT 查询.....	- 17 -
6. U 盘转存.....	- 17 -
7. 系统设置.....	- 17 -
1) 产品信息.....	- 17 -
2) 系统设置.....	- 17 -
3) 精度对比.....	- 17 -
五、接线图.....	- 19 -
六、PC 上传.....	- 21 -

1. 软件安装.....	- 21 -
2. 数据上传.....	- 22 -
3. 数据查询与打印.....	- 23 -
七、故障维护.....	- 23 -
八、打印纸的安装.....	- 23 -
八、售后服务.....	- 24 -
九、装箱清单.....	- 24 -



一、产品特点

1. 全自动型测试仪

ZXHQ-A+互感器测试仪仅需进行简单的数字设定：设定最高测试电压、最大电流装置将自动从零逐步升压。测试全过程自动记录数据，并自动地将伏安特性曲线描绘并显示出来，省去手动调压、人工记录、整理、描曲线等烦琐劳动。快捷、简单、精确、方便。

2. 功能全面

- 1) 可测试 CT/PT 的：“伏安特性”，“5%、10%和 15%误差曲线”，“变比、极性”，“角差、比差”，“二次直阻”及“二次负载”，“二次回路”，“二次耐压”和退磁功能。
- 2) 内设功能状态说明，无需说明书，极易操作、掌握。

3. 输出电压高、容量大

- 1) 伏安特性试验：单机最大输出电压高达 2500V，可用于 500kV 等级 1A 电流互感器的伏安特性试验。
- 2) 变比测试：最大电流输出高达 600A。设备电源输出全部为真实电压和电流值，并且波形为标准正弦波，频率为 50Hz；能够真正有效模拟互感器的真实状态，符合国家相关检修规定。
- 3) 调压分辨率最小可以达到 0.15V。

4. 大屏幕全汉化图形界面、旋转鼠标操作

- 1) 测试时直接显示伏安曲线图，坐标自动缩放，清晰美观，直观方便。
- 2) 面板自带打印机，可随时打印曲线图及测试数据。
- 3) 操作采用我公司独创的光电旋转鼠标进行。全面取消面板按键、开关、控制旋钮等各种常规控件。操作非常方便简单，只需左旋、右旋、点击，便可完成所有操作。

5. 附加功能全面

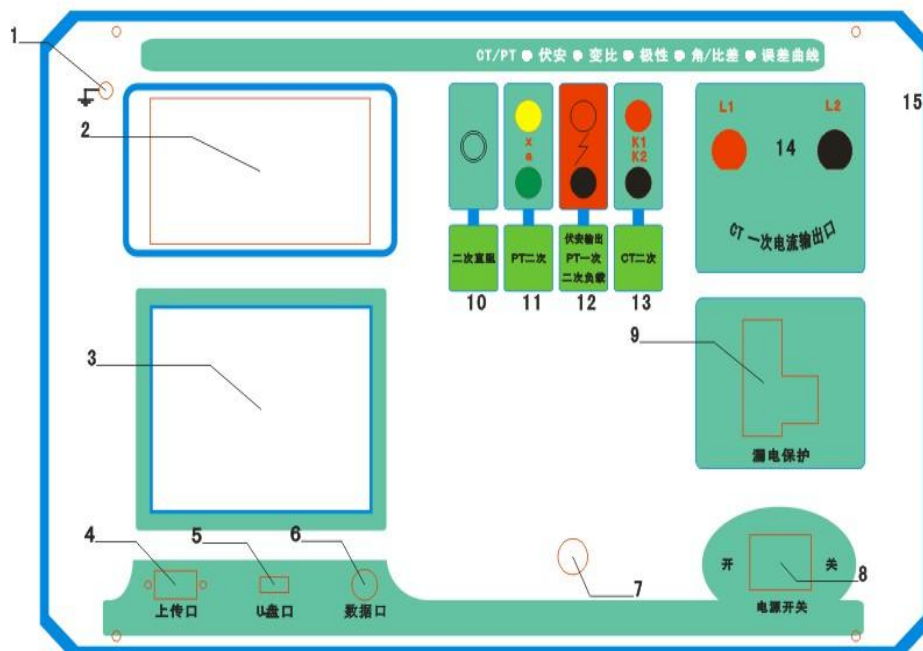
- 1) 带有大容量存储器，可存储 2000 组测试数据，数据掉电永不丢失；
- 2) 具有完善的数据查询、浏览、打印、清空等功能。
- 3) 拐点自动计算功能，试验数据筛选打印功能。
- 4) 背光软件调整功能，自带日期/时间功能。
- 5) 带有 RS232 通信接口，可以通过接口将数据上传至电脑保存、显示编辑、打印。
- 6) 带有 U 盘接口，可通过接口将数据上传至 U 盘进行存储。
- 7) 单机一体化，重量轻，仅重 26Kg，方便携带，便于流动试验。

二、技术参数

	输入电压	输出最高电压	输出最大电流	功率	测量精度
CT 伏安输出	220V	0-2500V	20A	3kVA	<0.5%
PT 伏安输出	220V	0-330V		3kVA	<0.5%
CT 变比输出	220V	0-8V	0-600A		<0.5%
PT 变比输出	220V	0-2500V			<0.5%
CT 变比测量	比值最高显示: 999.9K:5/1				<0.5%
PT 变比测量	比值最高显示: 999.9K:100、150、100/3、100/√3				<0.5%
直阻测量	最高测量阻值: 0-20 Ω				<3%
角差	最小显示: 0.01 分精度: ±10 分		比差	最小显示: 0.01% 精度: <0.5%	
二次通流	电流: 0-200A 时间: 1~5 分钟		二次耐压	电压: 0-2500V 时间: 1~5 分钟	
工作温度	-10~55℃		工作电压	AC220V (±20%) 50Hz	
主机体积	420×300×270		主机重量	26Kg	

三、面板说明

1. 设备接地端子
2. 设备微型打印机
3. 设备液晶显示屏
4. PC 上传口
5. U 盘通讯口
6. 外接数据接口
7. 光电旋转鼠标
8. 电源开关
9. 保护器+漏电保护
10. 二次直阻输出口
11. PT 二次输入口
12. 交流电压/负载测试输出口
13. CT 二次输入口
14. CT 一次输入口
15. 机箱右侧电源输入, ~220V (±10%)



四、主菜单

1. 鼠标的使用方法

旋转鼠标的功能类似计算机上使用的鼠标，它有三种操作：**左旋**，**右旋**，**按下选定**。使用鼠标的这三种操作可以用来移动光标、数据输入和操作选定等。

移动光标：您可以通过旋转鼠标移动光标位置，当光标移到某一选项上需要选定时，**按下**旋钮即可选定此项。

数据输入：当需要修改数据时，请将光标移动到需要修改数据的选项上，按下鼠标，即进入数据的百位或十位修改操作（光标缩小至被修改的这一位上），左旋或右旋鼠标即进行该位的增减操作。按下鼠标确认该位的修改，并进入下一位的修改，同样左旋或右旋鼠标进行该位的增减。逐位修改完毕后，光标增大为全光标，即退出数据的修改操作，此时旋转鼠标可将光标移走。

2. 主菜单说明

连接好装置右侧板上的~220V 电源，打开面板上的电源开关，液晶屏白色背光亮，装置进行自检，进行调压器回零，当自检完毕后则进入主菜单。

注：自检时间的长短与调压器的位置有关，当调压器在零位时装置不会进行自检。

主菜单有 **CT 测试**、**PT 测试**、**数据查询**、**U 盘转存**和**系统设置**五项可选项（如下图）。旋动旋转鼠标将光标移到某一项上，按下旋钮即可进入此项试验。



3. CT 测试功能

进入主界面后选择 **CT 测试**选项后，出现子菜单选项：**参数设置**、**二次直阻**、**CT 伏安**、**CT 变比**、**二次负载**五个功能菜单。

1) 参数设置

参数设置界面（如下图）。

CT 参数设置

编号: ABC001

相序: Δ

Kn: 1

变比: 1000:5

说明:

存储时, 参数设置的内容将作为存储表头。

打印时, 参数设置的内容将作为打印表头。

注:

试验前请先设置 CT 基本参数。

额定变比不进行设置时, 比差和比值将产生错误。

2) 二次直阻

测试线接好后选择主菜单界面的 **CT 测试** 选项, 按下旋转鼠标选择 **二次直阻** 即可进入二次直阻试验界面。

注:

测试过程中将会显示: “测试中, 请等待...”

大约需要 8 秒左右。测试结果: (如下图)

此时可以选择打印结果, 或者退出该项功能。

二次直阻测试

二次直阻: 0.320 ohm

接线方法请参考五, 接线图 (图 7)

3) CT 伏安试验

在主菜单界面，旋转鼠标将光标移动到 **CT 测试** 选项上，按下旋转鼠标选择 **CT 伏安** 即可进入伏安特性试验设置界面（如下图）。光标移动至 **返回上层**，按下鼠标即可返回主菜单。



a. 界面说明

- 最大输出电流：将要输出的最大电流，范围（0-20）A。
- 最大输出电压：将要输出的最大电压，范围 30V、220V、600V、1500V、2500V；单击选择。
- 自动试验：自动取点绘制曲线图，按此键选择确定开始试验。
- 手动试验：手动取点绘制曲线图，按此键选择确定开始试验。

b. 试验方法

取出导线包中的（红、黑）二次线，一头插在 CT 的二次侧，另一头插在仪器的伏安特性输出口上便可。

接线方法请参考五，接线图（图 1）

注：自动试验与手动试验接线方法一样。

c. 自动试验

设定好最大输出电流和电压后单击 **自动试验** 选择 **确定** 试验开始。

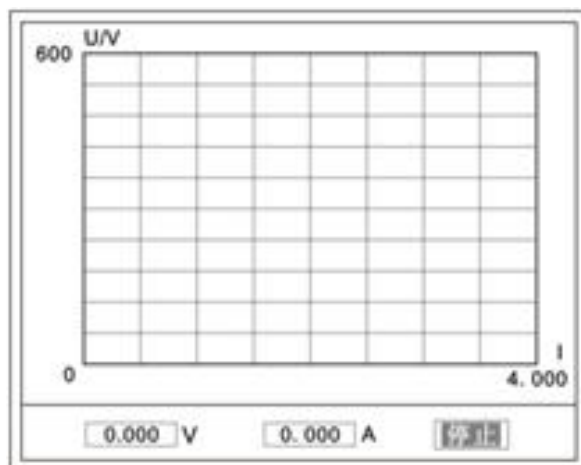


图 1

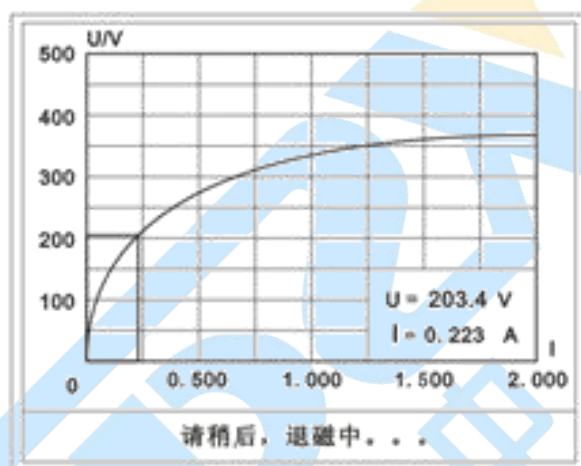


图 2

此时装置将自动按照设定值进行升压升流，并记录其数值（图 1）。

当达到设定值后试验结束，并进行简单的退磁，当退磁结束后便进入试验结果界面（图 2）。

试验过程中，光标会显示在“停止”选项上不停闪烁，直至试验完毕或人为按下旋转鼠标中止试验。

d. 手动试验

说明：

手动试验可以自己手动控制、采集电压和电流值进行曲线图的绘制，在试验中“顺时针旋转一下鼠标”便可采集到自己想要的一组电压和电流值，直到试验结束。（注：旋转鼠标的频率不要过快）

说明：

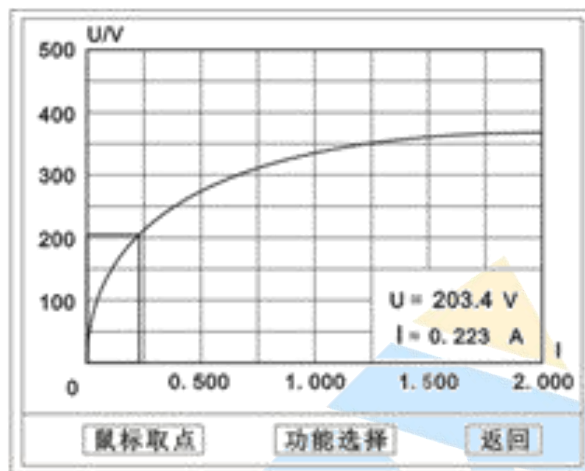
设置最大输出电压和最大输出电流可对电流互感器进行保护，在试验过程中，一旦电压

或电流超出设定值，测试仪将自动结束试验以保护电流互感器。

e. 试验界面说明

界面说明：

鼠标取点：单击后便可移动图型上的座标，并显示对应的电压电流值。



注：初始显示的是计算出的拐点电压和电流值。

功能选择：单击后出现功能选择画面；

主要功能有：、、、、.

- 保存：当数据需要保存时点击此项，仪器将自动以的信息为表头存储数据。
- 数据：点击此项可查看仪器此次试验采集到的所有数据。
- 打印：点击此项后出现：、、。
 - 曲线：只打印此次试验的曲线图。
 - 标准数据：以每十毫安、百毫安、安为标准打印此次试验的数据（不含曲线图）。
 - 全部数据：打印此次试验的全部数据（不含曲线图）。
- 误差曲线：点击此项后出现：、、。
 - 点击需要的曲线后输入二次阻抗值和额定二次后点确定，便可出现误差曲线。

4) CT 变比试验

在主菜单界面，旋转鼠标将光标移动到选项上，按下旋转鼠标选择即可进入变比极性试验设置界面（如下图）。光标移动至，按下鼠标即可返回主菜单。



a. 界面说明

➤ 一次输出电流

将要输出的最大一次电流，范围（0-600）A。

➤ 自动试验

设定好输出电流后，按此键开始自动试验。

➤ 误差试验

按额定一次的：1%、5%、20%、100%、120%取值，同时显示出角差与比差。

➤ 二次回路

➤ 输出所设定的一次电流，保持 5 分钟（最高 200A）。

说明：

试验前请检查参数设置里的额定变比与被测 CT 额定变比是否一置。

不一置时将导致比值与比差的错误。

b. 接线方法

用导线包中的红、黑大电流线接一边接 CT 一次，另一边接仪器的 L1 和 L2 上。

用导线包中的红、黑二次线一边接 CT 二次，另一边接仪器的 K1 和 K2 上。

注：

不用的二次要用短接线短接。

误差试验的接线方法与自动试验一样。

接线方法请参考五，接线图（图 2）

c. 自动试验

设定好一次输出电流后单击自动试验选择确定试验开始。仪器将自动按设定值升流，试验停止后自动计算出比值、角差、比差、极性。（如下图）

注：CT 额定参数需先在参数设置里设好。

- 保存
存储当前试验数据。点击后选择确定便可。
- 打印
打印出试验结果。

一次侧：400.0 A	
二次侧	0.400A
比值	5.000K:5
角差	1.83'
比差	0.00%
极性	同相/—

d. 误差试验

误差试验升流是根据参数设置里的额定一次的：1%、5%、20%、100%、120%取值，并显示角差、比差结果（如下图）。
接线方法与自动试验一样。

CT 误差试验		
	角差	比差
1%	40.3'	1.30%
5%	12.6'	0.30%
20%	1.32'	0.00%
100%	0.83'	0.00%
120%	5.25'	0.20%

一次侧：420.8 A

e. 二次回路

二次回路界面如下图。



在设定值保持输出电流 5 分钟（最高为 200A）。

接线方法请参考五，接线图（图 3）。

5) 二次负载

接线方法请参考五，接线图（图 8）

接好线后选择二次负载，设定额定二次后选择确定，仪器将自动计算出阻抗和负载，如下图



4. PT 测试功能

进入主界面后选择 PT 测试选项后，出现子菜单选项：参数设置、二次直阻、PT 伏安、PT 变比四个功能菜单。

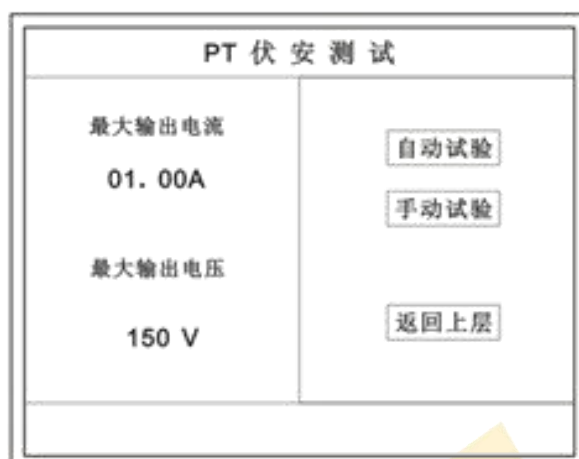
说明：

其中未说明的部分功能与 CT 的一样，请参考 CT 说明。

1) PT 伏安

在主菜单界面，旋转鼠标将光标移动到 PT 测试选项上，按下旋转鼠标选择 PT 伏安即

可进入伏安特性试验设置界面（如下图）。光标移动至返回上层，按下鼠标即可返回主菜单。



a. 界面说明

➤ 最大输出电流

将要输出的最大电流，范围（0-10）A。

➤ 最大输出电压

将要输出的最大电压，范围（0~330）V。

➤ 自动试验

自动取点绘制曲线图，按此键选择确定开始试验。

➤ 手动试验

手动取点绘制曲线图，按此键选择确定开始试验。

b. 试验与接线方法

设定好最大输出电流和电压后单击自动试验选择确定试验开始。

接线方法请参考五，接线图（图4）

注意：请确保一次绕组有足够的电气安全距离。

2) PT 变比

在主菜单界面，旋转鼠标将光标移动到 PT 测试选项上，按下旋转鼠标选择 PT 变比即可进入变比极性试验设置界面（如下图）。光标移动至返回上层，按下鼠标即可返回主菜单。



a. 界面说明

- 一次电压输出
将要输出的最大一次电压，范围（500-2500）V。
- 自动试验
按此键开始试验。
- 二次耐压
输出所设定的一次电压，并保持 5 分钟

b. 试验与接线方法

被测 PT 的一次端用（红、黑）二次线接到交流输出口。
二次端用（黄、绿）二次线接到 a 和 x 便可。
试验结果如下图。



接线方法请参考五，接线图（图 5）

注意：仪器的一次输出和二次输入请不要接反，接反会导致仪器损坏。

c. 二次耐压

二次回路界面如下图。



在设定值保持输出电压 5 分钟（最高为 2500V）。

接线方法请参考五，接线图（图 6）

5. 数据查询功能

进入主界面后选择数据查询选项后，出现子菜单选项：CT 查询、PT 查询选项。

1) CT 查询

查询界面如下图

查询方式：



a. 以编号查询

- 只查询符合编号的数据

b. 以编号和日期查询

- 查询符合编号和日期的数据

查询结果界面如下图



➤ 输出电压

所要检测电压的值。范围：0~2500V

➤ 电流精度

在面板上的 K1 和 K2 接线口上加入标准电流（0~15A）

观察加入的电流是否与仪器上显示的一致。如下图

试验结束后点击鼠标停止试验。



注：加入电流 10~15A 时，时间请不要超过 30 秒。

➤ 电压精度

设定好输出电压后点击此项，仪器将自动升压至设定的电压并保持。此时可用高精度

表测量仪器面板交流电压输出口的电压是否和仪器显示的一样。试验结束后点击鼠标停止试验。



注意：进行精度对比试验时请不要接测试线

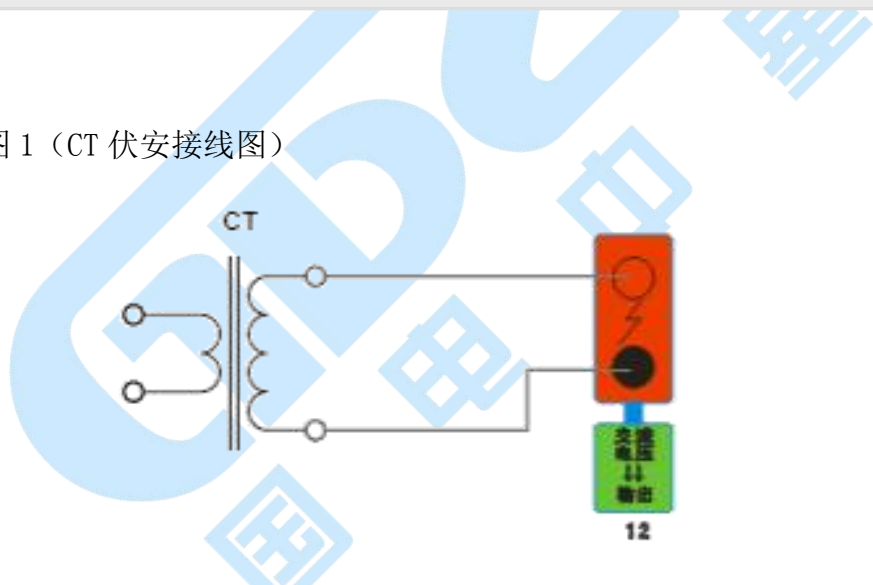
进行电流精度试验时请不要合漏电保护器

进行电压精度对比时请检查输出电压和高精表的电压测量范围是否一样以免“损坏”高精表。

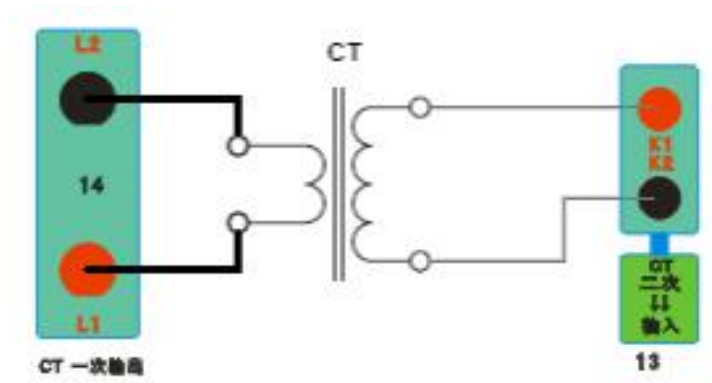
试验结束后请关机。

五、接线图

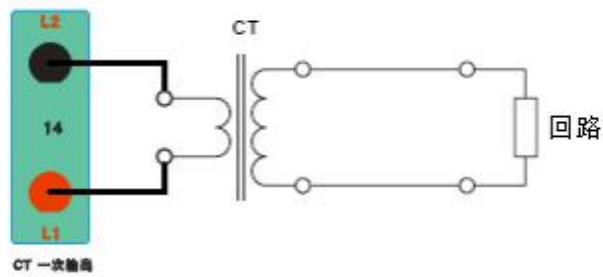
1. 接线图：图 1（CT 伏安接线图）



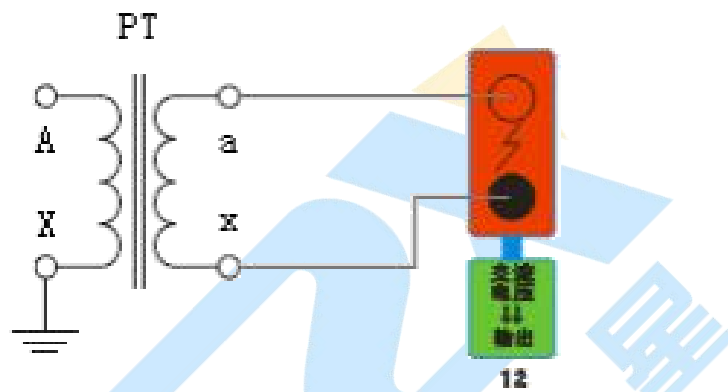
2. 接线图：图 2（CT 变比接线图）



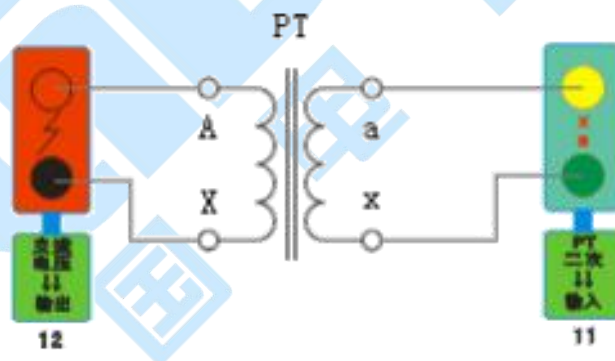
3. 接线图：图 3（二次回路接线图）



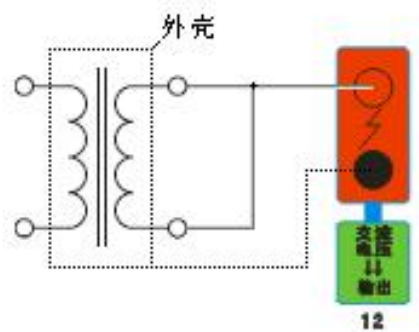
4. 接线图：图 4（PT 伏安接线图）



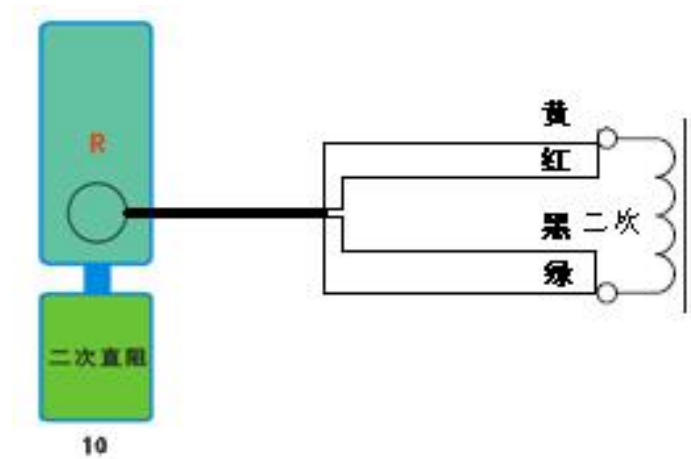
5. 接线图：图 5（PT 变比接线图）



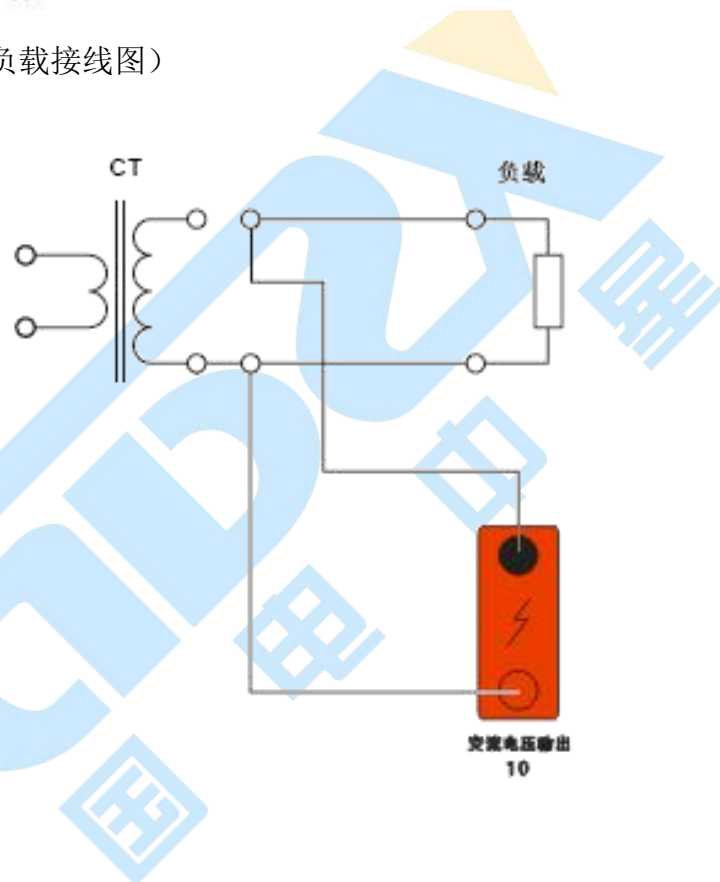
6. 接线图：图 6（二次耐压接线图）



7. 接线图：图 7（二次直阻接线图）



8. 接线图：图 8（二次负载接线图）



六、PC 上传

1. 软件安装

双击光盘中的“PC 上传.EXE”文件安装上位机软件。



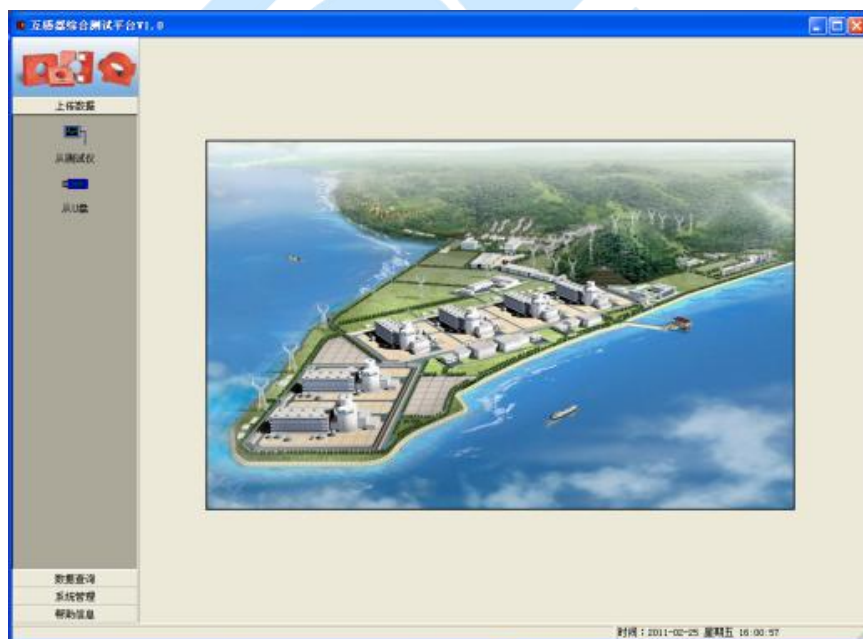
点击下一步指定安装目录：



完成安装后在“开始菜单”中打开上位机软件：

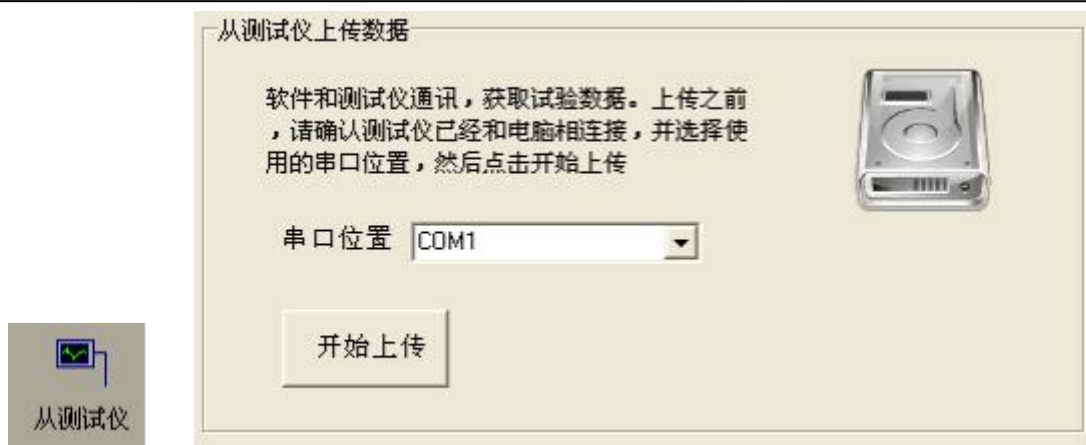


界面如下图：



2. 数据上传

- 1) 打开互感器测试仪电源开关，将画面停留在主界菜单。
- 2) 连接好 232 通讯线。
- 3) 点击上位机的从仪器按钮选择 COM 口后进行数据上传。



上传失败请注意：

- ❖ 互感器界面是否停留在主界菜单。
- ❖ 232 通讯线是否连接正常。
- ❖ COM 口是否选择正确。

3. 数据查询与打印

如右图：

点击 数据查询 全部数据 以查看上传的数据。

双击数据可对数据进行打印或导出 EXCEL。



七、故障维护

- ❖ 电压输出不正常，如幅值太低或接近为零，请检查保护器是否合上。
- ❖ 字体看不清楚时，请调整 系统设置 里的背光调整。
- ❖ 若属装置内部故障，请速于我司联系，我司将尽快予以解决。

八、打印纸的安装

- a. 按动开门按钮，打开前盖。
- b. 把剩下的纸芯取出。
- c. 装上新的热敏纸专用纸卷。

注：合上前盖时要让纸从出纸口中伸出一段，让胶轴将纸卷充分压住，否则无法打印。

八、售后服务

凡购买本公司产品的用户均享受以下的售后服务：

- ❖ 仪表自售出之日起一个月内，如有质量问题，我公司免费更换新表，但用户不能自行拆机。属用户使用不当（如错插电源、进水、外观机械性损伤）的情况不在此范围。
- ❖ 仪表一年内凡质量问题由我公司免费维修。
- ❖ 仪表自售出之日起超过一年时，我公司负责长期维修，适当收取材料费。
- ❖ 若仪表出现故障，应请专职维修人员或寄回本公司修理，不得自行拆开仪表，否则造成的损失我公司不負責任。

九、装箱清单

序号	名称	规格	数量
1	主机		1 台
2	测试线	4m	4 根
3	地线	2m	1 根
4	小夹子		1 包
5	大电流线带夹子	5m	2 根
6	电源线		1 根
7	打印纸		2 卷
8	直阻线		1 根
9	说明书		1 本
10	检测报告		1 份
11	合格证/保修卡		1 份